



www.hl.at
www.hlhaus.at
www.schoenerduschen.at



SAVO ASORTIMENTO PRODUKTAMS SUTEIKSIME NAUJUS NAMUS

Tik per šešerių metų statybos laikotarpį mūsų įmonės buveinės vietoje Himbergo mieste buvo sukurtas šiuolaikiškas paslaugų kompleksas montuotojams, amatininkams ir privatiems asmenims.

Pastate, kurio plotas siekia iš viso 600 m², pristatomas visas HL produktų asortimentas bei naujovės iš vandens nuleidimo įrangos bei įvairaus dizaino dušų latakų srities. Be to, visiems prieinamas kompleksas „HL Haus“ siūlo šiuolaikiškas seminaro patalpas specializuotiems bei gamybiniam montuotojų, planuotojų, architektų bei amatininkų mokymams.

Del. asmeninio apsilankymo užsiregistruokite svetainėje www.hlhaus.at



HL Haus







Kaip dažniausias argumentas, renkantis dušą be padėklo, iki šiol visų pirma buvo nurodoma patogi prieiga prie dušo, patogus jo naudojimas. Tačiau šios formos pasirinkimui yra ir daug kitų priežasčių:

Tiek naujos, tiek senos statybos pastatuose naudojant bebarjerinį dušą, mes ne tik vizualiai padidiname dušo patalpą, bet ir suteikiame įvairių ir individualių apipavidalinimo sprendimų, kurių „paprastų“ dušų atveju įgyvendinti neįmanoma. Pradedant nuo savo nuožiūra pasirinktinės dušo patalpos formos, siejant ją su begaline plytelių ar grindų dangų įvairove, iki laisvai pasirinktinės vandens nutekėjimo sistemos formos ir pozicijos. Taip pat pasiūlysimės jums unikalų galimybę pasirinkti linijinį (latakais) arba taškinį (trapais) vandens nuvedimą ir numatyti jį dušo viduryje arba pakraštyje.





Turinys

HL In Floor Dušo latakų serija HL53	8
HL Trumpasis latakas HL052	14
HL Primus Line dušo latakas HL531	16
HL in line dušo latakų serija HL50	18
HL Primus Drain Dušo trapas HL540	20
HL Primus blue Dušo trapas HL541	22
HL540/ HL541 Grotelių dizainas	24
HL137 Sifonas taupantis vietą	26
HL4000 Potinkinis sifonas	26



HL53 In|Floor

*Išskirtinis aukščiausios kokybės dušo latakas
iš masyvaus nerūdijančio plieno,
skirtas montavimui viduryje ir prie sienos*

- didelis dėmesys skiriamas dizainui ir kokybei
- integruotas skersinis nuolydis sklandžiam vandens nutekėjimui
- atviras vandens nuvedimas lygiu paviršiumi užtikrina paprastą valymą
- sandarumas kvapams: surenka purvą, pilnai išsiima, todėl galima kruopščiai išvalyti
- galima pritaikyti pagal ilgį
- paprastas montavimas ir paprastas sandarinimas
- vandens nuvedimo linija: montuojama virš sandarinimo plotmės į plytelių plotmę
- sandarinimo manžetas: lengvai pritaikomas kompoziciniams sandarinimo komplektams pagal ÖNORM V 3407 ir tekėjimo trajektorijų sandarinimui, užtenka tik vieno paspaudimo, kad gerai įsitvirtintų nutekėjimo korpuse
- pritaikytas prie montavimo sąlygų: įvairios nutekėjimo atramų išdėstymo galimybės, atskirai supakuotas sandarinimo manžetas, kuris skirtas perduoti plytelių klojimo meistriui (netrukdo, montuojant besiulę grindų dangą, iki integravimo į paviršiaus sandarinimo hidroizolaciją lieka švarus ir nesusiraukšlėjęs).



In|Floor

HL53 In|Floor

HL053 Standard. Prieinamas kiekvienam biudžetui dušo latakas, montuojamas viduryje ir prie sienos

Išskirtinio dizaino dušo latakas HL 053 Standard prieinamas kiekvienam biudžetui: jis pagamintas iš 1,5 mm storio nerūdijančio plieno ir yra su integruotu nuolydžiu. Kaip naują In I Floor sistemos šeimos narį jį galima lengvai suderinti su vandens nutekėjimo korpusu HL53 K(F).

Medžiagų variantai

HL053S Standard iš nerūdijančio plieno, matinis, su suformuotais kampais



HL053P iš nerūdijančio plieno, labai nupoliruotas



HL053M iš nerūdijančio plieno, matinis



Techninė informacija

Montažinis aukštis: 90 mm/65 mm

Hidrouždorio aukštis: 50 mm/30 mm

Pralaidumas: 0,8 l/s/0,4 l/s

Tinka grindų dangoms:

HL053P (M): 10 – 32 mm (jšk. kljus)

HL053S: 12 – 32 mm (jšk. kljus)

Ilgiai:

HL053P (M): 800 – 1500 mm (galima patrumpinti)

HL053S: 900,1000 ir 1200 mm (galima patrumpinti)





HL53 In|Floor

*Nuo dabar galima įsigyti ir dvigubą
dušo lataką, montuojamą prie sienos
HL053.2 Duo*

Specialiai XXL dušo galvutėms arba kaskadiniam dušui siūlome dvigubą dušo lataką grotelėms iki 200cm (HL053M (P) ir HL053S).

Dėl dvigubos vandens nutekėjimo angos ir įvairiuose vietose suformuoto skersinio nuolydžio, priklausomai nuo naudojamo vandens nuvedimo korpuso, pasiekiami pralaidumo dydžiai nuo 0,86 l/s iki 1,45 l/s.

Tinkantis naujo dušo latakų DUO vandens nuvedimo korpusas yra taip pat NAUJAS ir yra siūlomas kaip dvigubas vandens nutekėjimo korpusas HL53K.2 (montažinis aukštis 90 mm, DN 50) ir HL 53 KF.2 (montažinis aukštis 65 mm, DN 40).

Grotelės pritaikytos 12-24mm storio grindų ir sienų plytelėms, įskaitant klijus ir klijuojamos naudojant standartinius plytelių klijus.

Naujas dušo latakas su tvirtinimu prie sienos pagamintas pasirinktinai iš matinio arba poliruoto masyvaus nerūdijančio plieno (medžiagos storis – 6 mm) yra numatytas tik montavimui prie sienos.

Techninė informacija

Montažinis aukštis, naudojant vandens nuvedimo korpusą HL53K.2:

90 – 143 mm/HL53KF.2: 65 – 143 mm

Hidrouždorio aukštis, naudojant vandens nuvedimo korpusą HL53K.2:

50 mm/HL53KF.2: 30 mm

Pralaidumas, naudojant vandens nuvedimo korpusą HL53K.2:

1,45 l/s/HL53KF.2: 0,86 l/s

Tinka grindų dangoms:

10 – 24 mm (įsk. klijus)

Tinka sienų dangoms:

12 – 24 mm (įsk. klijus)

Ilgiai:

1300 – 2000 mm (galima patrupinti)

HL052 Trumpasis latakas

*Iš pirmo žvilgsnio – tik plona danga,
iš antro žvilgsnio – tikras meno kūrinys*

Trumpasis dušo latakas HL052 – kompaktiškas ir išskirtinio dizaino beslenkstės dušinės sprendimas.

Dėka skulptūrinio apipavidalinimo HL052 idealiai apjungia formą ir funkciją. Dušo latakas per švelnų suapvalėjimą atsiveria į vidų, į plyšį, per kurį nuteka vanduo. Jis montuojamas į paviršių su vandens nutekėjimo korpusais HL53K arba HL53KF.

Optinė elegancija suderinta su išmaniomis technologijomis. Kompaktiškai patalpinta mažiausioje patalpoje ši vandens nuvedimo sistema siūlo novatorišką koncepciją su individualiu charakteriu.



HL052M
iš nerūdijančio plieno matinė



HL052P
iš nerūdijančio plieno poliruota

Techninė informacija

Montažinis aukštis, naudojant vandens nuvedimo korpusą HL53K:

90 mm arba HL53KF: 65 mm

Pralaidumas, naudojant vandens nuvedimo korpusą HL53K.:

0,8 l/s arba HL53KF: 0,4 l/s

Tinka grindų dangoms: 11 – 38 mm (įsk. kljus)

Dangos išmatavimai: 300 – 50 mm





Techninė informacija apie HL531
Montažinis aukštis: 79 mm
Pralaidumas, naudojant vandens
nuvedimo korpusą: 0,6 l/s
Ilgiai: 600 – 1200 mm
Dangos išmatavimai: 500 x 50 mm

HL531 Primus|Line

...kai privalumai akivaizdūs

„Siekdami užtikrinti kokybę ir sandarumą, nuo pat HL veiklos pradžios mes stengėmės savo vandens nuvedimo sistemas suderinti su statybos reikalavimais. Daugelis mūsų produktų, kurie sumontuoti daugiau kaip prieš 20 metų, puikiai veikia ir dabar ir patikimai apsaugo konstrukcijas nuo vandens pratekėjimo. Mes ir toliau laikysimės šių gamybos principų, kurdami naujus gaminius!“

Christoph Schütz, HL Vykdytysis direktorius

Kuriant dušo lataką su sausu sifonu „Primus I Line“, atsižvelgėme į visus šiuolaikinio dizaino dušinių įrengimo aspektus.

- Montavimo paprastumas ir patogumas
- Montavimo aukštis tik 79 mm
- Universalus latakų ilgis: nupjaunant dušo latakų elementą, ilgstiksliai pritaikomas prie montavimo sąlygų (nuo 60 cm iki 120 cm). Galima ir prailginti! (HL531V)
- „Sausas“: sifonas Primus apsaugo nuo blogo kvapo iš nuotėkų sistemos netgi be sandarinimo vandens! (pagal ÖNORM B 2501)!
- Pilnai sukomplektuotas, įskaitant rėmą iš nerūdijančio plieno, dangą ir konstrukcinę apsaugą.
- Lygus gaminio paviršius pasižymi aukštomis higienos savybėmis
- Patikimas sandarinimas dėl gaminio padengimo specialia danga.
- Kvapo uždorį galima išimti – todėl visada lengva prieiga prie nutekamojo vandens vamzdinių!



HL50 in | line

Beslenksčių dušinių klasika

Kadangi HL in|line serijos dušo latakų montavimo darbai beveik nematomi, pavyksta elegantiškoje dušinėje arba sveikatingumo srityje dušą, įrengtą „dėl būtinybės“ „paversti „meno kūrinium“ – techninės sąlygos tam netrukdo.

Dušo latakai pritaikyti dviejų tipų dušinių įrengimui.

HL50W tipo dušo latakas montuojamas prie pat sienos. Toks latakas ne tik suteiks dušinei gerą vaizdą, bet ir garantuotai apsaugos nuo bet kokio vandens pratekėjimo. Grindų nuolydis tokiu atveju formuojamas visą plokštumą latakų kryptimi sienos link, tokiu būdu vanduo nepasiekia likusios dušinės srities. Be to, dėl didelio pralaidumo, siekiančio 0,8 l/s, kojos išlieka sausas.

Tas pats taikytina ir dušo latakui HL50F, kuris skirtas montavimui prie pagrindo. Latakų padėtį galima pasirinkti individualiai pagal skonį ir plytelių išorinį vaizdą – dėl didelio pajėgumo, taip pat ir didelio pajėgumo dušo įrangos atveju, vonios kambarys išlieka sausas.

Techninė informacija

Montažinis aukštis: 68 mm/90 mm/110 mm

Pralaidumas: 0,46 l/s – 1,4 l/s

Ilgiai: 600 – 2100 mm

Dangos išmatavimai: 500 - 2000 x 40 mm

APDOVANOTA PRIZU UŽ GERĄ DIZAINĄ
10 (BRONZA)



GOOD
DESIGN
AWARD
2008





HL540 Primus Drain

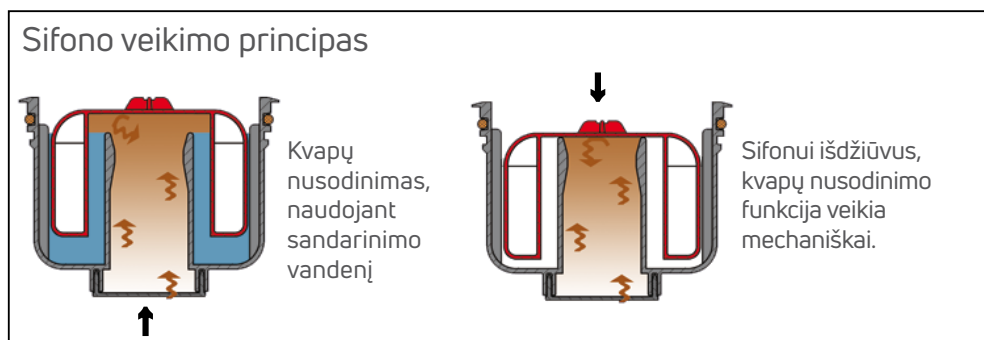
*Visiškai paprasta
Paprasčiausias valymas, individualus dizainas
Aukščiausio lygio meno kūrinys*

Naujausias ilgametės patirties šiame sektoriuje rezultatas: dušo vandens nutekėjimo įranga HL540 „Primus Drain“.

Vanduo nuteka grindimis, ši įranga skirta specialiai plytelėmis išklotoms, bebarjerinėms dušinėms.

Vystant šį produktą, buvo stengiamasi jį sukurti taip, kad montuotojui būtų lengva jį sumontuoti, taip pat, kad dušo naudotojui būtų lengva jį valyti ir prie jį pasiekti. Taip pat buvo atsižvelgta į estetinį vaizdą, sukuriant individualų dizaino variantą HL540i.

Į šią įrangą taip pat integruotas kvapų nusodintuvas „Primus“. Jis sulaiko blogą kvapą ir be sandarinimo vandens.



Techninė informacija

Montažinis aukštis: 80 mm iki 250 mm

Pralaidumas: 0,8 l/s (HL540 l: 0,6 l/s)

Dangos išmatavimai: 145 x 145 mm





HL541(I) Primus **blue**

Mažas ir patrauklus

Mažasis jau žinomos dušo trapo HL540 Primus Drain brolis paperka visais žinomais privalumais, beje, jo montavimo aukštis daug mažesnis (62mm!):

- Montavimo aukštis nuo 62 mm iki 230 mm: Idealus sprendimas tiek seno namo renovacijai, tiek naujos statybos buto įrengimui,
- Pagrindinis elementas pritvirtinamas prie vamzdžio dangos, naudojant 3 pritvirtinimo kampus ir varžtus; į komplektą įeinantis šablonas palengvina parinkti teisingą padėtį.
- Panaudojant betono lyginimo liniuotę, pagrindinį elementą apipjaustyti; tokiu būdu po trapo montavimo galima lengvai ištaisyti grindų netikslumus.
- Į komplektą įeinantys sandarinimo reikmenys suteikia galimybę atlikti lengvą montavimą, nenaudojant jokių papildomų įrankių ir atlikti saugų sujungimą su sandarinimu nuo drėgmės.
- Į serijinės gamybos komplektą įeina rėmas iš nerūdijančio plieno Klick-Klack“.
- Hibridinis kvapų uždoris „Primus blue“: hidraulinis ir mechaninis kvapų blokavimo mechanizmas.
- Apsaugotas nuo vandens tekėjimo atgal“ nauja kvapų uždorio sistema. Primus blue trukdo iki 50 cm aukštyje susikaupusiam vandeniui tekėti atgal.
- Išimamas sifono elementas: patogi prieiga prie vandens nutekėjimo vamzdžių valymo šluotelės pagalba montuotojui suteikia saugumo jausmą, kad jis vonios naudotojui galės užtikrinti nepriekaištingą vandens nutekėjimo sistemos veikimą ilgus metus.
- Puikus higienos požiūriu: Kvapo uždorio elementas (įsk. sietelį) gali būti išimtas ir periodiškai išvalomas po tekančiu vandeniu.
- Dizainas: stengiantis patenkinti aukštus klientų reikalavimus, variantai HL541 – Individuell (plytelėmis uždengiamos vandens įtekėjimo grotelės) ir HL541 – Quadra siūlo elegantišką ir tuo pačiu nebrangią alternatyvą įprastiems vandens nuvedimo sprendimams, pvz. dušo latakams.

Techninė informacija

Montažinis aukštis: 62 mm iki 230 mm

Pralaidumas: 0,5 l/s (HL541, HL541Q: 0,45 l/s)

Grotelių išmatavimai: 115 x 115 mm

Dušo trapo HL540 grotelių dizainas

*Dušo trapo HL540 grotelių įvairovė
visiems skoniams*

HL540

Standartinės grotelės, naudojamos ir mėgiamos jau daugelį metų, paprastos ir nebrangios; grotelės fiksuojamos į trapo rėmelį „Klick – Klack“. Pavogti be įrankių neįmanoma – įrengta apsaugota nuo vagystės!



HL540I

Galima įklijuoti plyteles pagal individualius pageidavimus; grotelės fiksuojamos į trapo rėmelį „Klick – Klack“. Pavogti be įrankių neįmanoma – įrengta apsaugota nuo vagystės! Rėmas ir grotelės pagamintos iš nerūdijančio plieno V4A, todėl galima naudoti ir chloruotoms nuotėkoms.



HL540-Quadra

Klasikinis, kvadratų dizainas šiuolaikiškoje metalinėje konstrukcijoje; grotelės fiksuojamos į trapo rėmelį „Klick – Klack“. Pavogti be įrankių neįmanoma – įrengta apsaugota nuo vagystės! Rėmas ir grotelės pagamintos iš nerūdijančio plieno V4A, todėl galima naudoti ir chloruotoms nuotėkoms.



HL540-Cut

Šiuolaikiškas kamputas dizainas; grotelės fiksuojamos į trapo rėmelį „Klick – Klack“. Pavogti be įrankių neįmanoma – įrengta apsaugota nuo vagystės! Rėmas ir grotelės pagamintos iš nerūdijančio plieno V4A, todėl galima naudoti ir chloruotoms nuotėkoms.



HL540-Hamam

Antikinis dizainas su aukso imitacija, padengtos V2A PVD. grotelės fiksuojamos į trapo rėmelį „Klick – Klack“. Pavogti be įrankių neįmanoma – įrengta apsaugota nuo vagystės!



HL541 Design Varianten

Dušo trapo HL541 grotelių dizainas

HL541

Standartinės grotelės, naudojamos ir mėgiamos jau daugelį metų, paprastos ir nebrangios; grotelės fiksuojamos į trapo rėmelį „Klick – Klack“. Pavogti be įrankių neįmanoma – įrengta apsaugota nuo vagystės!



HL541I (Individuell)

Grotelės plytelei įklijuoti. Su „Klick-Klack“ grotelių tvirtinimo sistema.



HL541Q (Quadra)

Klasikinės kvadratinės akučių grotelės. Su „Klick-Klack“ grotelių tvirtinimo sistema.

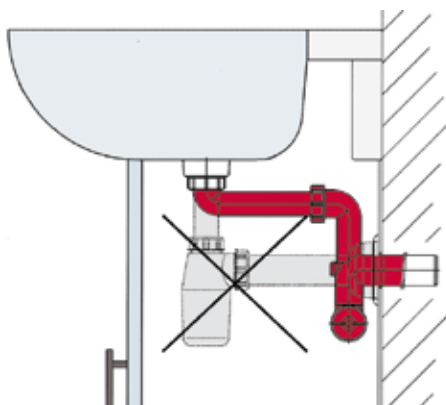


...dar daugiau laisvės

HL137 – vietą taupantis sifonas, kai tuo tarpu įprasti sifonai bereikalingai užima daug vietos.



Dėka įvairiapusių montavimo galimybių – pasukamo išeinamojo vamzdžio ir stipriai sutrumpinamų vamzdžio dalių HL137 lengvai galima pritaikyti prie kiekvienos kriauklės. Jį galima montuoti, taupant vietą, vonios kambario balduose arba neįgaliesiems pritaikytuose plovimo staluose. Visiškai paprastas montavimas.



HL 4000 – skalbimo mašinų arba džiovyklių sifonai

Jums reikalingas VIENAS sifonas 2 prietaisams, pvz., skalbimo mašinai ir džiovyklei. Tokia būtinybė vis dažniau atsiranda, apsigyvenus naujuose, mažesniuose butuose. Abu prietaisai turi galėti pumpuoti vandenį tuo pačiu metu, juk jūs nenorite lakstyti nuo vieno prietaiso prie kito?

HL4000.0



HL4000.1

+



HL4000.2

/



Beje: tą pačią vamzdžio konstrukcinę dalį galite panaudoti ir kaip sifoną, naudojamą po plautuve. Tereikia panaudoti tinkamą sifoną HL4000.3 ir povamzdžius HL134 arba HL134.1 C.

HL4000.0



+

HL4000.3



Kombinacijoje su pajungimo komplektu HL134.1 K arba + HL 134.1C.





HL Austria

HL Headoffice Austria Brauhausgasse 3-5
A-2325 Himberg
T: +43 / (0) 2235 / 862 91-0
F: +43 / (0) 2235 / 862 91-31
office@hl.at

Gebiet Ost: Josef Kellner: 0664/96 89 054
Wien Nord/NÖ Nord/ e-mail: kellner@hl.at
Burgenland Nord Zeljko Sapina: 0664/84 91 240
Wien Süd/NÖ Süd sapina@hl.at

Gebiet Süd: Martin Hörzer: 0664/84 91 242
Steiermark Süd/Kärnten/ hoerzer@hl.at
Burgenland Süd

Gebiet Mitte: Karl Weninger: 0664/22 44 769
Salzburg/Oberösterreich/ weninger@hl.at
Steiermark Nord

Gebiet West: Alexander Wachter: 0664/84 91 241
Tirol/Vorarlberg/ wachter@hl.at
Pinzgau/Südtirol

HL International

HL Albania Roland Aliaj
Tirana, Albania
T: +35542272528
M: +355692071457
hl.al.roland@gmail.com

HL Bosnia and Herzegovina Remzo Čutuna
M: +387 61158245
ozmer@bih.net.ba

HL Bulgaria Informative office
Dipl. Ing. Krasimir Georgiev
str. Boris Arsov 12/B
BG-1700 Sofia
M: +359/(0)888 644 574
hbg.com@gmail.com

HL Croatia Krešimir Bogadi ing.grad
M: +385 99 31 46 587
hl@bikma.hr

HL Cyprus Nianpa (Patatos) Ltd
Foti Pitta 32, Palaiometochi
Industrial Area, 2682
P.O. Box 25528
1310 Nicosia
T: +35 722 35 38 08
F: +35 722 35 31 73
sales@nianpa.com

HL Czech Republic Technická kancelář
Dipl. Ing. J. Mañas
Zámečnické nám. 54/6
CZ-66451 Šlapanice,
M: +420 602 519295
manas@odtokyhl.cz

T. Zelený
M: +420 724 024 657
zeleny@odtokyhl.cz

HL Estonia, Latvia, Lithuania Saulius Šalna
HL Baltic Technical Center
Draugystės 19
LT-51230 Kaunas
T: +370 645 11 101
saulius@hlbaltic.info
www.hl.at

HL France F.L.B.
Rue Robert Fulton,
Zona Quadra parc
F - 62800 Lievin
T: +33321458000
F: +33321451015
www.flb-plast.fr

HL Greece Tselcon
Christos Al. Tselis -
Christos V. Tselis

Central Office:
Old National Road Patras-Korinthos
& Roumelioti
Ag. Vasileios, Tseleika
GR-26504 Rion

T: +30 2610 911411
T: +30 2610 620524
F: +30 2610 911412
info@tselcon.gr
www.tselcon.gr

HL Hungary Gémes Atilla
M: +36-30-5000-434
HL@PR.hu
www.hl.at

HL Italy HL Ufficio Informazioni Italia
Matteo Fazio
Via G. Cimabue, 9
I-20148 Milano
T/F: +39 02 3271213
M: +39 348 4206070
hlfazio@gmail.com

HL Moldavia DAKON s.a.
str. Padurii 6
MD 2002 Chisinau
T: +373 22 380563
F: +373 22 380500
www.dakon.md

HL Poland Biuro techniczne Polska Południowa
Marcin Biziorek
Siemianowice Śl.
T/F: + 48 32 209 43 46
M: + 48 602 469 602
mbiziorek@op.pl

Biuro techniczne Polska Centralna
Cezary Rycak
Warszawa
T/F: +48 22/6631417
M: +48 602 300 092
rycak@onet.pl

Biuro Techniczne Polska Północna
Tomasz Mrowiński
Poznań
M: +48 694 000 402
tomekm.hl@wp.pl

HL Romania Marius Albescu
T: +40 (0) 742 278 680
F: +40 (0) 212 212 201
hl.albescu@gmail.com

HL Russia Технические
представители в России:
Якушин Сергей,
Yakushin Sergey
T: +7 (495) 211-6864
M: +7 (985) 211-6864
zavod@hlrus.com
hlrus@mail.ru
www.hlrus.com

Старостенко Андрей
Starostenko Andrey
T: +7 (495) 765-0227
M: +7 (985) 765-0227
hl-star@mail.ru
www.hlrus.com

HL Serbia, Macedonia, Montenegro Branko Vojnović, dipl.ing.
Tehnički savetnik/Technical Advisor
M: +381 60 311 4252
T/F: +381 21 843 886
hl.serbien@gmail.com

HL Slovakia, Belarus, Azerbaijan, Kazakhstan Informačná kancelária
Dipl. Ing. Pavol Mayer
Pri Vápenickom potoku 20
84106 Bratislava
M: +421 905 45 1901
hlslovakia@outlook.com

HL Slovenia Informativni biro
Miran Gmajner, dipl. ing.
Stantetova 11
SI-3320 Velenje
M: +386(0)31285969
miran.gmajner@t-2.net

HL Switzerland Europlast 2000 GmbH
Reutlingerstraße 18
CH-8472 Seuzach
T: +41 523 351 630
F: +41 523 353 342

HL Turkey Gelişim Teknik
San.ve Tic.Paz.AŞ.
Akdeniz Bulvan Altinkale Mahallesi No:191
07190 Döşemealtı /Antalya
Tel: +90242 340 25 75
Fax: +90242 340 25 77
www.gelisimteknik.com.tr

HL Ukraine Технический
представитель в Украине:
Sergii Matveichuk
M: +38 067 467 37 19
hl.sergiy@ukr.net

HL Germany, Netherlands, Belgium, Luxembourg, France, Portugal, Spain, Great Britain, Ireland, Norway, Sweden, Finland, Iceland, USA, Middle East Dallmer GmbH + Co. Sanitärtechnik
Wiebelsheidestraße 25
D-59757 Arnsberg
T: +49/(0)29 32/96 16-0
F: +49/(0)29 32/96 16-222
info@dallmer.de
www.dallmer.de

